

DL6108 切线电磁铁



◆ 产品简介：

该电磁铁主要特点为行程长，电磁吸力大。主要应用于工业缝纫机上，起切线功能。

◆ 环境条件

| | |
|-----------|------------|
| 温度范围 (°C) | -10 ~ 40 |
| 相对湿度 | 40°C时达 98% |

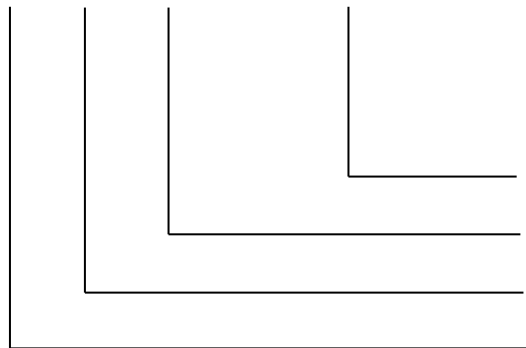
◆ 技术特性

| | |
|------------------------|---------------------------|
| 工作电压 (Vd. c.) | 24 |
| 工作方式 | 间断式 |
| 动作形式 | 拉动式 |
| 线圈电阻 (Ω) | $6.2 \times (1 \pm 10\%)$ |
| 电磁吸力 (Kg) | ≥ 4 |
| 衔铁行程 (mm) | 5 |
| 绝缘电阻 (M Ω) | ≥ 100 |
| 介质耐压 Vr. m. s. (50 Hz) | 1000 |
| 复位形式 | 弹簧复位 |
| 线圈功耗 (W) | 约 93 |
| 外形尺寸 | 见外形图 |
| 重量 (g) | ≤ 1000 |



◆ 订货示例

D L 6018 / 024



工作电压: 24V

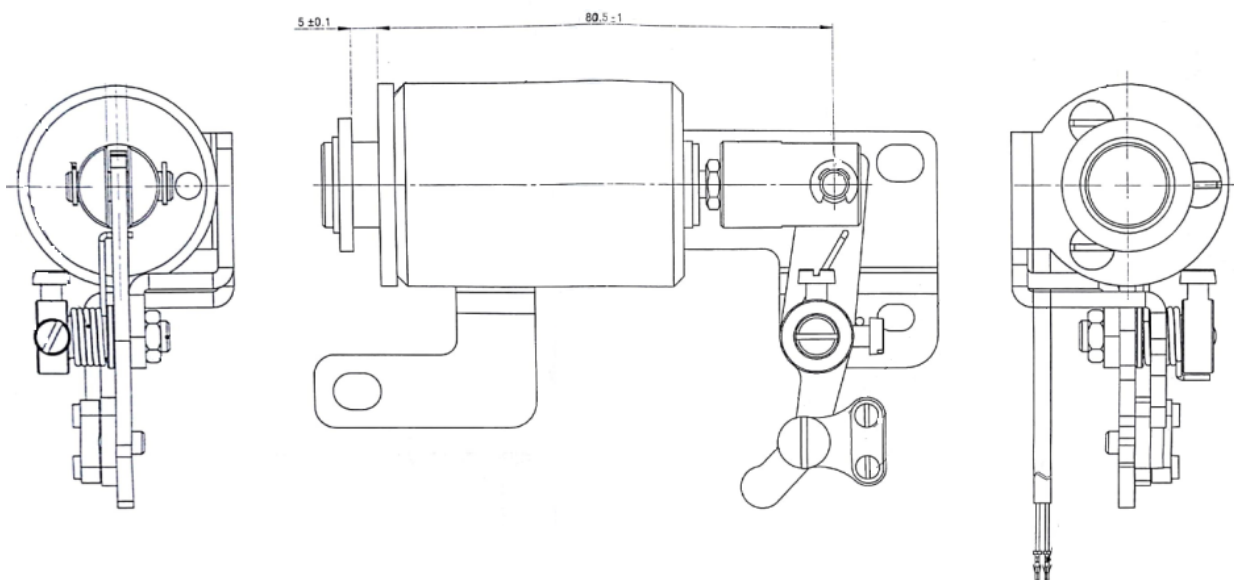
产品型号

动作形式: 拉动式

电磁铁

◆ 外形图及安装尺寸

单位 mm



注：规格可根据用户要求增加；安装方式根据用户要求设计。