

DL6043-B 型电磁铁



◆ 产品简介：

该电磁铁主要特点为体积小、电磁吸力大。主要应用于自动控制系统。

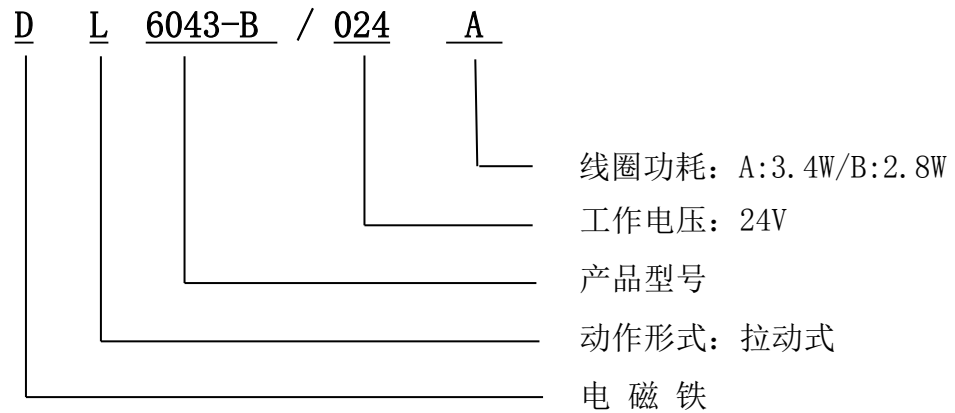
◆ 环境条件

温度范围 (°C)	-10 ~ 40
相对湿度	40°C时达 98%

◆ 技术特性

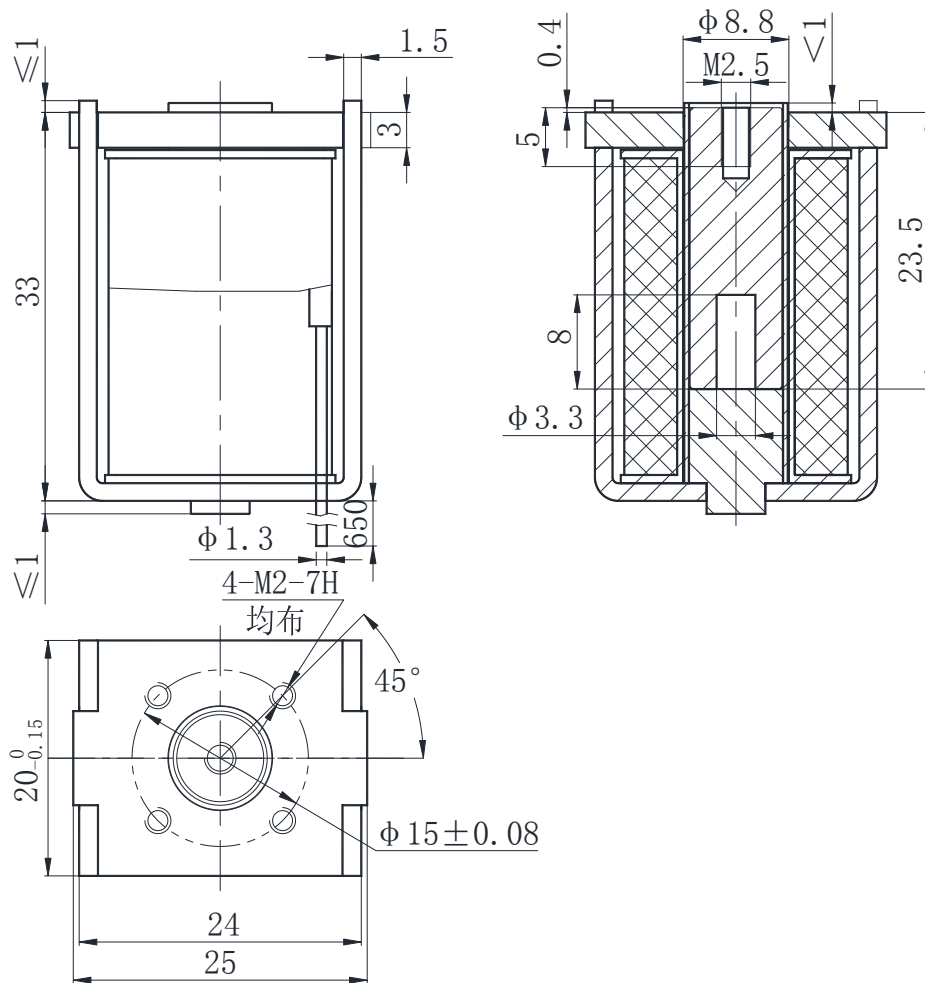
工作电压 (Vd. c.)	12	24		
工作方式	间断式			
动作形式	拉动式			
线圈电阻 (Ω)	42.4 × (1±10%)	51.4 × (1±10%)	169.4 × (1±10%)	195.4 × (1±10%)
电磁吸力 (Kg)	≥0.5	≥0.4	≥0.5	≥0.4
衔铁行程 (mm)	1			
绝缘电阻 (MΩ)	≥1000			
介质耐压 Vr. m. s. (50 Hz)	1000			
线圈功耗 (W)	约 3.4	约 2.8	约 3.4	约 2.8
外形尺寸	见外形图			
重 量 (g)	≤80			

◆ 订货示例



◆ 外形图及安装尺寸

单位 mm



注：规格可根据用户要求增加；安装方式根据用户要求设计。