

# 2088 (MR224159) 小型大功率电磁继电器



## ◆ 产品简介:

主要适用于汽车发动机、雾灯、车窗、车门等控制。现广泛使用在三菱猎豹 6470、6473、CS6 等车型上。

## ◆ 环境条件

项 目		参 数
温度范围 (°C)	储存	-40 ~ 100
	使用	-40 ~ 100
相对湿度 (23±5°C)		35% ~ 95%
大气压 (kPa)		86 ~ 106
振 动	(Hz)	17 ~ 200
	(m/s <sup>2</sup> )	49
冲击 (m/s <sup>2</sup> )		490

## ◆ 技术特性

项 目		参 数	项 目		参 数
工作电压 (VDC)		12	触点形式		1H(一组动合)
电压降 (VDC)	试验前	≤0.2	动作时间 (ms)		≤20
	试验后	≤0.3	释放时间 (ms)		≤20
绝缘电阻 (MΩ)	触点间	≥20	引出端强度 (N)		98
	触点组间		电 寿 命		20A, 14VDC (阻性) 1×10 <sup>5</sup> 次
	触点线圈间				
	其它				
介质耐压 Vr. m. s. (50 Hz)	触点间	550	外形尺寸 (mm)		23.8×17.8×28
	触点组间		重 量 (g)		≤65
	触点线圈间				
	其它				

## ◆ 规格表

20°C				
标称电压 (VDC)	激励电流 最大值 (mA)	线圈电阻 ±10% (Ω)	动作电压 最大值 (VDC)	释放电压 最小值 (VDC)
12	190	70	8	1.2
24	100	280	16	2.4

◆ 订货示例

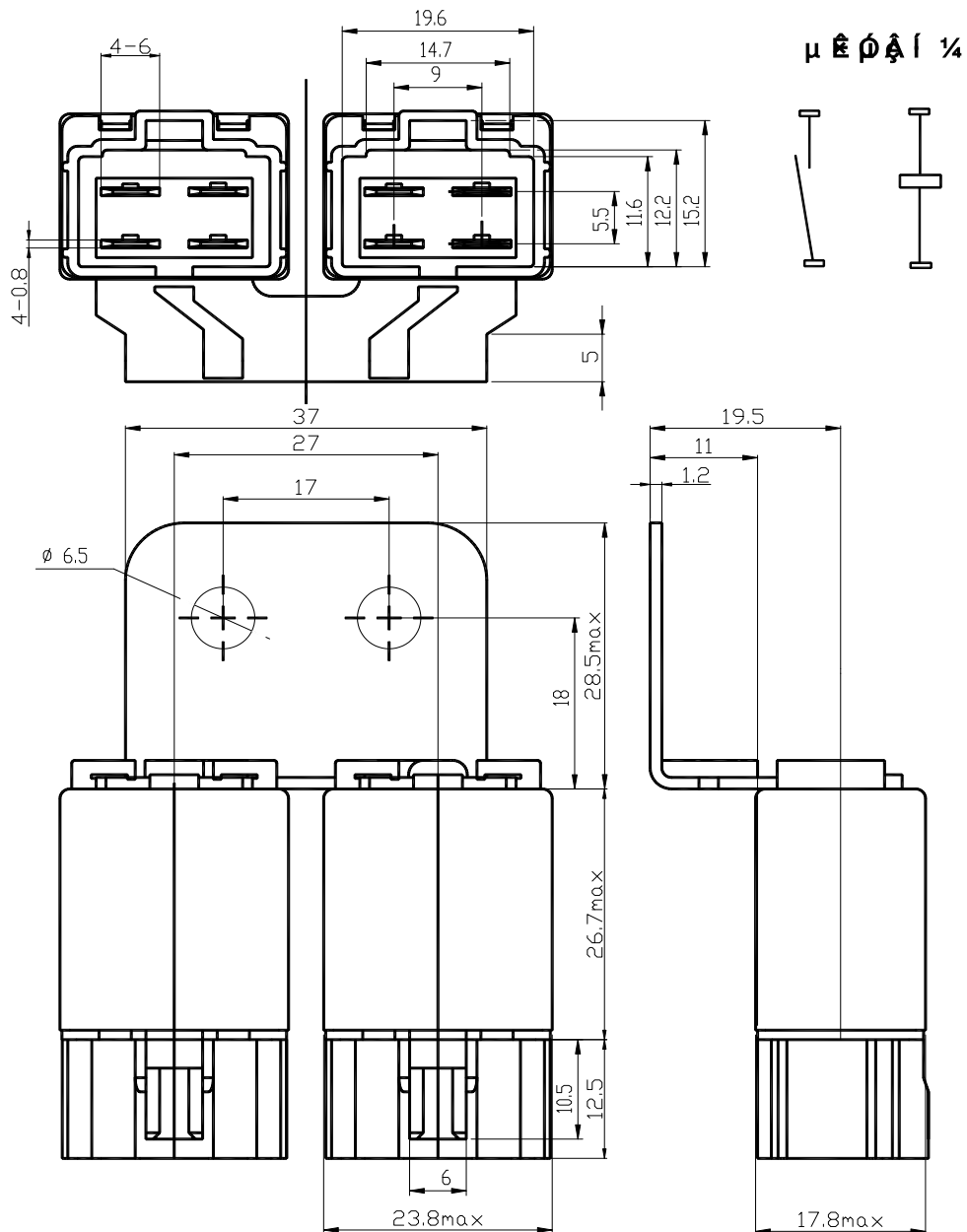
2088 / 012

工作电压：12V

产品型号

◆ 外形图及底视电路图

单位 mm



注：规格可根据用户要求增加；外形、安装方式根据用户要求设计。