

2086 (MB627895) 小型大功率电磁继电器



◆ 产品简介:

主要适用于汽车四驱指示、雾灯、暖气、除霜等控制。现广泛使用在三菱猎豹 6470、CS6 等车型上。

◆ 环境条件

项 目	参 数	
温度范围 (°C)	储存	-40 ~ 100
	使用	-40 ~ 100
相对湿度 (23±5°C)	35% ~ 95%	
大气压 (kPa)	86 ~ 106	
振 动	(Hz)	17 ~ 200
	(m/s ²)	49
冲击 (m/s ²)	490	

◆ 技术特性

项 目	参 数	项 目	参 数	
工作电压 (VDC)	12	触点形式	1H(一组动合)	
电压降 (VDC)	试验前	≤0.2	动作时间 (ms)	≤20
	试验后	≤0.3	释放时间 (ms)	≤20
绝缘电阻 (MΩ)	触点间	≥20	引出端强度 (N)	98
	触点组间		电 寿 命	30A, 14VDC(阻性) 1×10 ⁵ 次
	触点线圈间			
介质耐压 Vr. m. s. (50 Hz)	其它	550	外形尺寸 (mm)	24.3×18.5×28
	触点间		重 量 (g)	≤40
	触点组间			
	触点线圈间			
其它				

◆ 规格表

标称电压 (VDC)	20°C			
	激励电流 最大值 (mA)	线圈电阻 ±10% (Ω)	动作电压 最大值 (VDC)	释放电压 最小值 (VDC)
12	150	90	8	1.2
24	75	360	16	2.4

◆ 订货示例

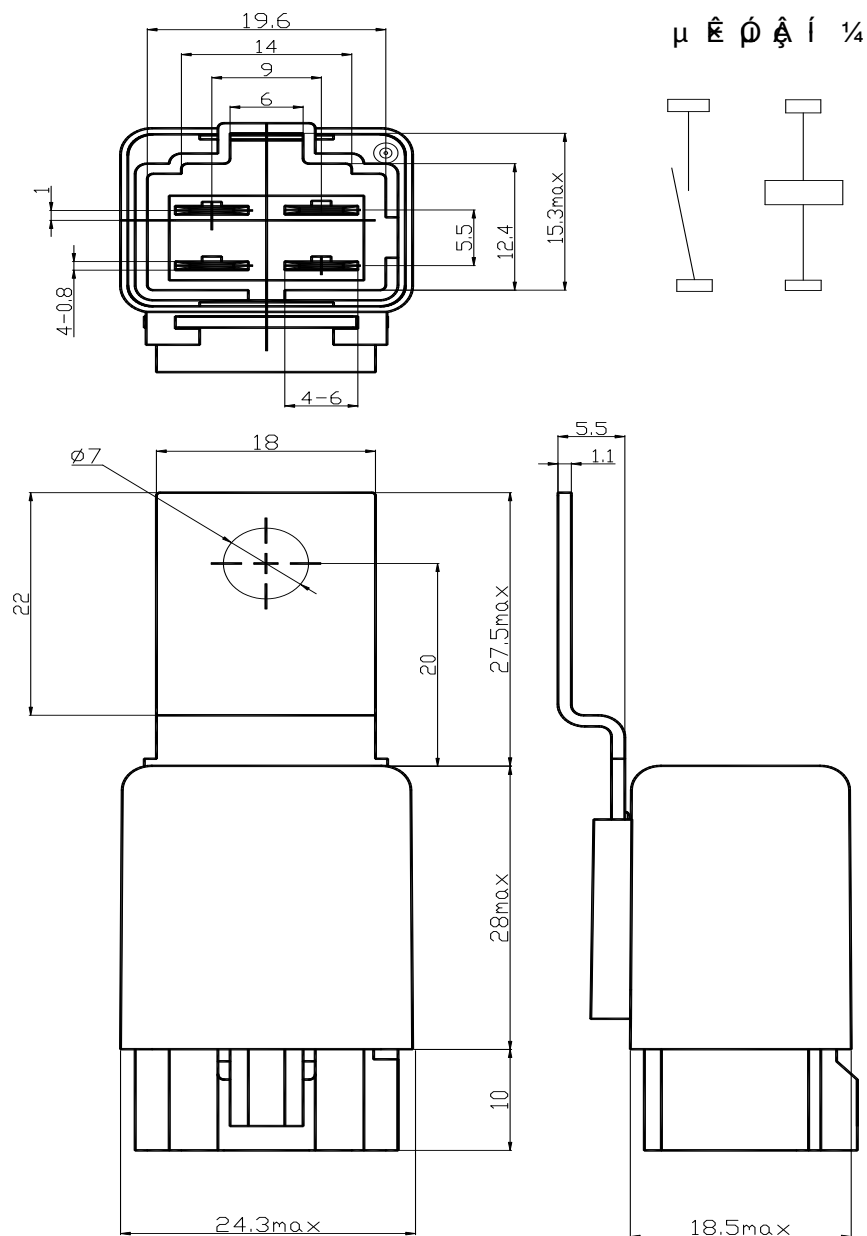
2086 / 012

工作电压：12V

产品型号

◆ 外形图及底视电路图

单位 mm



注：规格可根据用户要求增加；外形、安装方式根据用户要求设计。